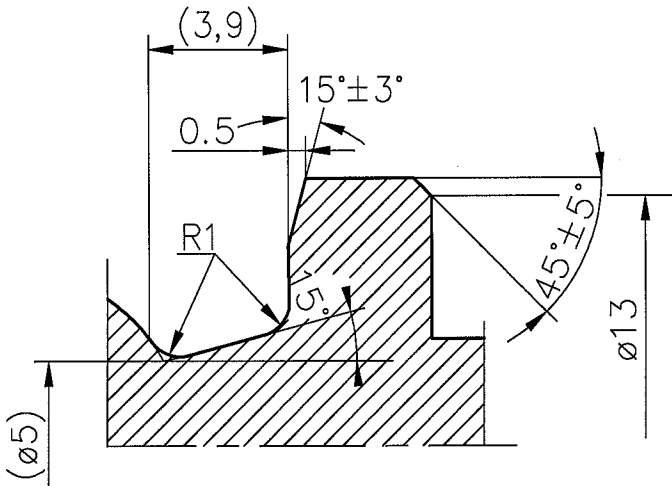
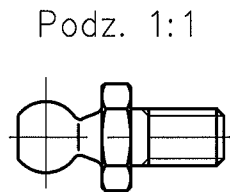


Szczegół "a" podz.5:1



1. Cynkować Fe/Zn-7 pasywacja jasna błyszcząca bez chromu CR6+ (sześciwartościowego) wg PN-EN 12329:2002.
Odporność na korozję w mgie solnej 72h – bez produktów korozji metalu bazowego.
2. Gwint M8-6g sprawdzać zgodnie z normą PN-ISO 1502:1998.
- 3.(...) – wymiary informacyjne dla narzędzia.

1	Pręt sześciokątny C-13h11-11SMn30	PN-EN 10278:2003 PN-EN 10277-3:2003
---	-----------------------------------	--

MATERIAŁ / NAZWA				SYMBOL / NORMA			
------------------	--	--	--	----------------	--	--	--

TOLERANCJE WYMIARÓW NIETOLEROWANYCH WG: (ISO-2768:89) PN-EN-22768:99 - mK	OZNACZENIE ZMIANY	A	B	C	D	E	METODA RZUTOWANIA 	
	NR KARTY ZMIAN	K-91/96/SG	K-22/05/SG	06/SG/K/07				
	PODPIS	T.Klatka	T.Klatka	T.Klatka				
	DATA ZMIANY	22.05.96	31.01.05	06.02.07				

F	WYKONAŁ	NAZWISKO	PODPIS	DATA	CHARAKT. SPECJALNE 	NAZWA PRZEDMIOTU: Sworzeń kulowy	ARK./ARK-Y	
	ZATWIERDZIŁ	J.Brzozowski		06.02.2007			1/1	
	FORMAT: A3	MASA: 12,8g	Kla.Funk: CF2				DRAWING NUMBER: 25014	NR INDEKSU 25014
	PODZIAŁKA: 2:1 (5:1)			ILOŚĆ:				

63/SG